

ANÁLISE DE UM TÍPICO ARGUMENTO MÍSTICO-QUÂNTICO

Oswaldo Pessoa Jr.*

Resumo: O interesse que os alunos do ensino médio tem pela associação entre espiritualidade e física quântica, veiculada pela mídia, é uma boa oportunidade para discutir alguns conceitos básicos de física moderna no ensino médio. Este trabalho fornece subsídios para esta discussão, analisando criticamente um típico argumento místico-quântico, conhecido como “a lei da atração”.

Palavras-chave: consciência; espiritualidade; física quântica; interpretações; misticismo quântico; problema da medição.

ANALYSIS OF A TYPICAL QUANTUM MYSTICAL ARGUMENT

Abstract: High school students are usually interested in the connection that appears in the media between spirituality and quantum physics. This is a good opportunity to discuss some basic concepts of modern physics in the classroom. This paper purports to help out the teacher in this discussion, critically analyzing a typical quantum-mystical argument, known as “the law of attraction”.

Key-words: consciousness; spirituality; quantum physics; interpretations; quantum mysticism; measurement problem.

1. INTRODUÇÃO

Este trabalho surgiu a partir da pergunta: como aproveitar a onda de misticismo quântico para ensinar física moderna na sala de aula? O interesse que alunos do Ensino Médio costumam demonstrar pelo livro e filme *Quem somos nós?*, ou pelo livro e filme *O Segredo* – obras que utilizam conceitos de Física Quântica para argumentar a favor de uma visão de mundo espiritualista – permitiria que se tentasse ensinar a eles elementos de Física Quântica a partir da discussão dessas obras místicas. Neste artigo, não me deterei nas primeiras lições que podem ser dadas para ensinar Física Quântica (Pessoa, 2006, pp. 1-22), mas enfocarei diretamente os temas de Física Quântica que estão por trás de um típico argumento místico-quântico, usado para sustentar a chamada “lei da atração”, segundo a qual o pensamento positivo poderia transformar a realidade diretamente (e não só através de nossas ações no mundo), mesmo à distância. Espera-se que essa discussão possa servir de subsídio para que o professor aproveite o interesse dos alunos pela espiritualidade quântica para introduzir alguns conceitos de física moderna.

* Departamento de Filosofia, Faculdade de Filosofia, Letras e Ciências Humanas, Universidade de São Paulo. Av. Prof. Luciano Gualberto, 315, 05508-900, São Paulo, SP, Brasil. Email: opessoa@usp.br

O presente estudo de um argumento místico-quântico se encaixa na discussão sobre as oposições entre o discurso científico e o discurso místico e religioso, e toca também na questão da pseudociência e sua discussão em sala de aula. As possíveis relações entre a educação científica e a educação religiosa são discutidas de maneira bastante extensa e clara por Sepulveda & El-Hani (2004, pp. 142-55), que estudam como alunos protestantes encaram a teoria da evolução biológica. A concepção mística estudada no presente trabalho não constitui uma doutrina religiosa articulada, mas pode ser classificada como uma visão romântica, animista, esotérica ou ocultista que preenche vários dos anseios humanos que geralmente preocupam as religiões estabelecidas. As relações entre física quântica, misticismo e educação têm sido abordadas por alguns autores, como Leane (2007, pp. 81-105) e Marin (2009). Sobre a questão da discussão da pseudociência na sala de aula, há em português os textos de Lee (2003) e Venezuela (2008).

A metodologia adotada no presente artigo segue, de maneira geral, o que é conhecido como “filosofia analítica” (o que é diferente da “metodologia filosófica” de comentário aos textos de filósofos, discutida por exemplo por Folscheid & Wunenburger, 2002), utilizando especialmente os recursos da área de filosofia da ciência. Busca-se analisar um argumento reconstruindo-o por meio de uma lógica informal, esmiuçando suas premissas e conclusão. Criticam-se então as premissas sendo utilizadas, e para isso faz-se recurso à área científica pertinente para a discussão da questão, que no caso é a Física Quântica. Dado que os assuntos discutidos envolvem questões ainda em aberto na Mecânica Quântica, faz-se necessário ir além do que é ensinado nos livros didáticos universitários e levar em conta também os estudos da Filosofia da Física. Ao fazer isso, é preciso considerar as diferentes posições filosóficas gerais (como materialismo e espiritualismo) e diferentes interpretações da Teoria Quântica, que darão respostas diferentes aos problemas que surgem. Mesmo com essa ampla gama de perspectivas, pode-se mostrar que certas teses são de difícil sustentação. É o que faremos a seguir.

2. UM ARGUMENTO MÍSTICO-QUÂNTICO: A LEI DA ATRAÇÃO

As posições filosóficas “realistas”, que vão além do domínio dos fenômenos observados e especulam a respeito da natureza do Universo e da alma ou mente humana, podem ser divididas em duas grandes correntes: o *materialismo* ou *fisicismo*, que defende que a alma é um produto do corpo, e portanto desaparece na morte, e o *espiritualismo*, que considera que a alma é pelo menos parcialmente independente do corpo e pode sobreviver em algum sentido à morte do corpo.

Nesse debate a respeito da natureza da alma ou da mente, surgiu nas últimas décadas a noção de que a física quântica é essencial para o debate. Essa concepção pode ser chamada genericamente de “neuroquantologia”, e ela é consistente tanto com a posição materialista quanto a espiritualista. Nesse período, houve uma grande difusão de ideias espiritualistas quânticas na mídia, com aplicações em áreas distantes da física, como a psicologia, medicina, administração de empresas, etc.

Quando a exploração das ideias espiritualistas quânticas é feita fora dos cânones aceitos de cientificidade ou de racionalidade, pode-se atribuir-lhe o nome “misticismo quântico”

(Pessoa, 2010b).¹ Um exemplo bastante claro de tese místico-quântica é apresentada no livro e filme *O Segredo* (Byrne, 2007), e chamada de “lei de atração”. Esta tese pode ser reconstruída da seguinte maneira.

Ao entrar em contato com outras pessoas ou ambientes, nossa mente pode entrar em um “emaranhamento quântico” com essas outras mentes ou até com objetos. Mesmo após a separação, o estado emaranhado permanece. Podemos então efetuar uma medição quântica e com isso provocar um colapso não-local da onda quântica emaranhada. O resultado disso é a transformação do estado da outra pessoa ou do ambiente. Dado que na física quântica o observador pode escolher se o fenômeno observado será onda ou partícula, podemos também escolher se o colapso quântico será associado a uma energia-chi² positiva ou negativa. Para isso, é preciso treinar as técnicas de pensamento positivo, divulgadas em diversos livros de auto-ajuda quântica. Uma vez que esse segredo é aprendido, pode-se utilizar o pensamento para alterar diretamente a realidade, mesmo à distância, e assim transformar o mundo de uma maneira positiva para nós.

Esse argumento foi apresentado brevemente em Pessoa (2010a, pp. 296-97) e faz uso basicamente de cinco teses:

- (i) O cérebro ou a consciência humana é essencialmente quântica.
- (ii) Duas consciências podem se acoplar quanticamente, em um estado emaranhado, mesmo estando separadas a uma grande distância.
- (iii) O colapso quântico é causado pela tomada de consciência do observador.
- (iv) No processo de medição, a vontade do experimentador pode escolher se um fenômeno quântico é corpuscular ou ondulatório.
- (v) Analogamente, para um par emaranhado, a vontade de um ser humano pode escolher se o outro colapsará para um estado de energia-chi positiva ou negativa.

Dessas teses, a quarta é aceitável, a terceira irrefutável (apesar de haver outras explicações para o colapso), e a primeira é uma tese empírica, ainda em aberto mas pouco aceita. As teses mais questionáveis são a segunda e a última. A tese (ii) é justificada argumentando-se que ela explica experimentos de parapsicologia (Goswami, 2005, p. 50-52), mas tais experimentos são pouco aceitos na comunidade científica. Já a tese (v) é construída por analogia com a quarta tese, mas tal analogia é falha, conforme explicaremos na seção 6.

¹ O termo “misticismo” designa a concepção de que é possível conhecer Deus ou o transcendente de forma intuitiva, emotiva ou direta, sem a mediação de um discurso racional. Ela se aplica de maneira bastante apropriada às correntes filosóficas orientais, marcadas pela experiência mística da dissolução do eu. O recente movimento de difusão de ideias espiritualistas quânticas se iniciou em 1975 com o livro de Fritjof Capra (1983), *O tao da física*, que pode ser chamado de “místico quântico”, já que sugere que muitos avanços da física contemporânea estavam presentes nas antigas doutrinas místicas orientais. Assim, chamaremos ao grosso da literatura popular que defende uma psicologia quântica e teses correlatas de “misticismo quântico”. Tal termo sugere que boa parte das teses apresentadas nesses livros não tem base científica, mas isso, é claro, é um ponto debatido entre os defensores e os críticos de tais livros.

² Designarei por “energia-chi” a noção mais mística de energia associada às antigas filosofias orientais, especialmente o taoísmo, distinguindo-a do conceito de “energia” usado na física moderna.

3. A INTERPRETAÇÃO SUBJETIVISTA

Começemos nossa análise com a tese (iii), de que a consciência seria a responsável pelo colapso quântico. Esta afirmação surgiu na década de 1930, e é a tese central da interpretação “subjetivista” da teoria quântica, proposta por London & Bauer ([1939] 1983). Apesar de parecer estranho atribuir tais poderes para a consciência humana, essa interpretação consegue dar conta de todas as situações experimentais propostas até hoje.

A maneira mais didática de explicar a interpretação subjetivista é considerá-la uma interpretação realista que toma o objeto quântico como uma onda espalhada no espaço tridimensional. Em um experimento como o de Stern-Gerlach, para um átomo único (Figura 1), ao representarmos o estado do sistema logo antes da detecção em D_A ou D_B , obtemos uma superposição $\psi = \psi_A + \psi_B$, onde A e B indicam posições diferentes. Para uma interpretação ondulatória realista, que interpreta a função de onda ψ (ou melhor, seu módulo quadrado $|\psi^2|$) de maneira literal, o átomo se encontra distribuído simetricamente entre as posições A e B . Logo após a medição, no entanto, o estado final do átomo corresponde a uma posição bem definida (na figura, a posição A), e diz-se que ocorreu um “colapso” da onda quântica. Este processo físico, porém, é não-local, pois a componente da onda que rumava para B desaparece instantaneamente quando a detecção em D_A ocorre. Esta não-localidade pode ser vista como consequência do teorema de Bell, que proíbe uma extensa classe de teorias realistas locais.

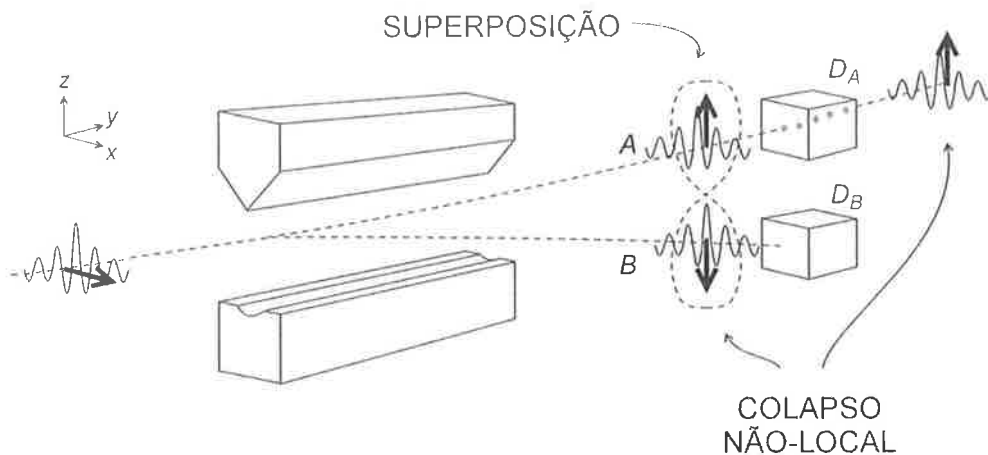


Fig. 1. Superposição e colapso no experimento de Stern-Gerlach.

O processo de medição, porém, envolve diversas etapas, então se pode perguntar qual estágio do processo de medição é responsável pelo colapso. A Figura 2 ilustra diferentes possibilidades. A primeira é que o colapso ocorre na interação do átomo com o *detector* (antes da amplificação), representado na figura por finas placas metálicas. Se o átomo incide em uma destas placas, um elétron é liberado, e este é submetido a um

processo de *amplificação*. Uma fotomultiplicadora (*FM*) ou outro equipamento mais moderno transforma uma corrente de um único elétron em uma corrente de milhões de elétrons. Para realizar este feito, é preciso fornecer energia ao sistema, e o sistema se acopla ao ambiente externo. Será que é esta a etapa na qual ocorre o colapso? Uma amplificação adicional (*A*) leva finalmente a um *registro* macroscópico, representado na figura pela tela de um osciloscópio. Por fim, um ser consciente *observa* o fenômeno e, ao final de toda esta cadeia, temos a certeza de que o átomo se localiza em apenas um dos caminhos. Mas em qual etapa ocorreu o colapso?

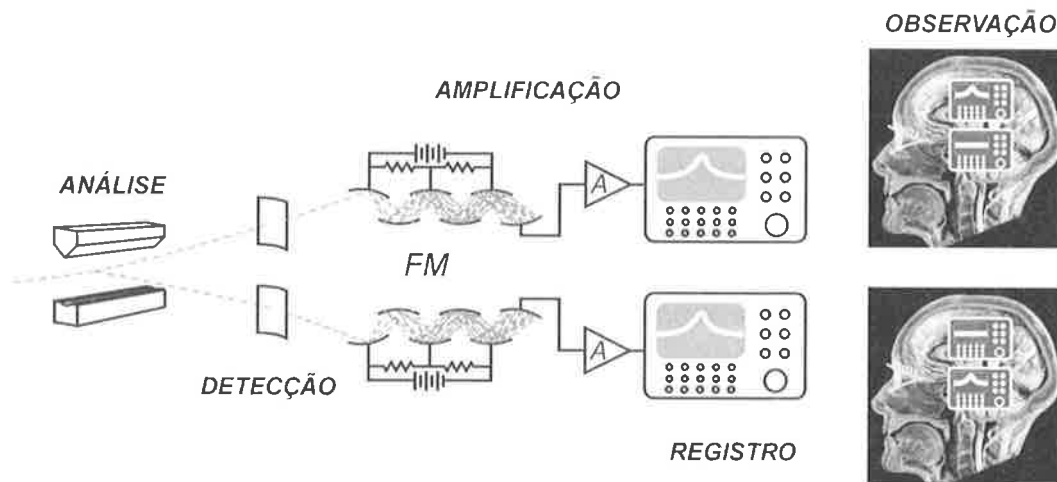


Fig. 2. Etapas no processo de medição. Representam-se os dois resultados possíveis da medição, e a questão é determinar quando a superposição (entre os dois caminhos) deixa de existir.

Podem-se dividir as respostas a esta pergunta em duas classes. A primeira, de caráter “objetivista”, defende que a realização de uma amplificação é condição suficiente para a ocorrência do colapso (mas esta condição não é necessária, já que num “experimento de resultado nulo” ocorre colapso sem a transferência de um quantum de energia). Isso é consistente com a interpretação que considera que o registro macroscópico irreversível é suficiente para caracterizar o colapso. A segunda classe pode ser chamada a do “observador quântico”, e nega que a amplificação seja suficiente para a ocorrência do colapso. Esta classe engloba a interpretação subjetivista e a interpretação dos muitos mundos. A primeira considera que o colapso ocorre durante a observação consciente, a segunda defende que mesmo o observador humano entra em uma superposição quântica (Pessoa, 2007).

A interpretação que nos interessa aqui é a subjetivista, explicitada por London & Bauer. Ela considera que há um único estado do observador (que vê a partícula ou em *A* ou em *B*), e não as duas componentes representadas à direita na Figura 2. Segundo esta visão, o colapso ocorre apenas quando um ser consciente observa o fenômeno. Por exemplo, considere que um objeto quântico seja representado por uma superposição de

estados bem-localizados, como a superposição $\psi_A + \psi_B$ da Figura 1, onde A e B são os resultados possíveis da medição. Suponha que este átomo único incida em uma chapa fotográfica (ao invés dos detectores da Figura 1), e que estas chapas não sejam imediatamente reveladas, mas guardadas em um lugar sem luz durante um ano. Segundo a interpretação subjetivista, o colapso só ocorrerá no instante em que a chapa for revelada e um cientista observar o resultado!

Apesar de estranha, não há como provar que esta interpretação seja falsa. Poderíamos talvez ter colocado uma segunda chapa fotográfica *atrás* da primeira, e após 6 meses, do outro lado da Terra, sem os cientistas saberem, poderíamos ter revelado esta segunda chapa, para antecipar o resultado a ser obtido com a primeira chapa após um ano. Mas neste caso, para a interpretação subjetivista, o colapso ocorreria no instante em que esta chapa adicional fosse observada, e tal colapso reduziria instantaneamente o estado das duas chapas, mesmo separadas a uma grande distância (este exemplo é devido a Heitler, e discutido em Pessoa, 2001).

A interpretação subjetivista é pressuposta no argumento que estamos analisando neste artigo (no item *iii*). Apesar de esta tese ser aceita apenas por algumas dentre as dezenas de interpretações possíveis da teoria quântica, ela dá conta adequadamente de todos os experimentos quânticos e, portanto, o seu uso é aceitável no argumento em questão. O mais importante representante desta concepção, hoje em dia, é o físico Henry Stapp (2007).

4. O CÉREBRO QUÂNTICO

Examinemos agora a tese (*i*) da seção 2, segundo a qual o cérebro humano (ou a consciência humana) é essencialmente quântica. Esta tese tem sido defendida por alguns cientistas, dos quais mencionaremos alguns (Atmanspacher, 2006; Pessoa, 1994).

O renomado físico e matemático Roger Penrose e o anestesiológico Stuart Hameroff têm defendido a tese de que processos essencialmente quânticos, como a manutenção de superposições (como a da Figura 1, antes da medição), ocorreriam dentro de microtúbulos de proteína, presentes em neurônios e em outras células. Tais microtúbulos têm comprovadamente uma função estrutural, formando o “citoesqueleto” das células, e também funções de transporte. Não há evidências fortes de que esses tubos de apenas 25 nanômetros tenham uma função cognitiva, ou desempenhem algum papel na formação da consciência humana.

Mesmo assim, esses autores, assim como alguns outros, acreditam que o cérebro humano tenha capacidades cognitivas que nenhuma computador poderia ter, como a capacidade de ter intuições matemáticas. Se de fato a mente humana tiver uma capacidade computacional que nenhum computador digital pode possuir, talvez isso estivesse relacionado com a computação quântica. A teoria da computação quântica mostra que certos problemas intratáveis por computadores convencionais (pois o tempo de processamento aumenta exponencialmente com o número N de entradas) podem ser resolvidos em tempos menores em um computador quântico (neste caso, o tempo de processamento aumentaria só como uma potência de N). O problema é que a construção de tais computadores enfrenta sérias limitações devido ao ruído provindo do ambiente externo aos átomos que comporiam o computador quântico. Este processo, conhecido como

“descoerência”, tornaria inviável a possibilidade de computação quântica no cérebro, como argumentou Tegmark (2000). Mesmo assim, surgiu recentemente a primeira evidência convincente de processos essencialmente quânticos em biologia, no processo de fotossíntese em certas algas (Collini *et al.*, 2010).

Outra proposta que considera que processos quânticos sejam essenciais para a consciência surgiu com o renomado neurocientista John Eccles, que defendeu que a liberação de neurotransmissores seria um processo probabilístico descrito pela física quântica. Tal liberação, chamada de “exocitose”, ocorreria com uma probabilidade relativamente baixa (de cada 5 impulsos nervosos chegando à vesícula sináptica de células piramidais do neocórtex, apenas 1 liberaria o neurotransmissor). Eccles não é um materialista, e acredita que a mente ou alma tenha existência independente do corpo. De sua perspectiva dualista, a mente poderia alterar levemente as probabilidades de exocitose, o que constituiria um mecanismo para a ação da mente sobre o cérebro. Se ele estiver correto e a exocitose só puder ser descrita pela teoria quântica, faltaria mostrar de que forma este fenômeno estaria ligado com a emergência da consciência.

Outra ideia que é frequentemente citada é a tese de que um fenômeno quântico semelhante à “condensação de Bose-Einstein” poderia ocorrer no cérebro. Este fenômeno é observado a baixas temperaturas, quando um grande número de partículas se comporta de maneira semelhante.

Herbert Fröhlich (1968) propôs um modelo biológico deste fenômeno de coerência à temperatura ambiente, envolvendo moléculas dipolares. Apesar de o modelo ser plausível, não há evidência clara de que tal fenômeno de fato ocorra em seres vivos. O que chama atenção ao modelo é a possibilidade de que a “ordem de longo alcance” desse tipo de condensado poder estar associada à capacidade de integração manifesta na consciência.

Por fim, podemos mencionar uma abordagem iniciada por físicos teóricos no final da década de 60, em torno de Hiroomi Umezawa, que procura descrever o cérebro com o ferramental da “teoria quântica de campos”. Uma suposição básica desta abordagem é que a convencional dinâmica do neurônio e da sinapse não é fundamental, e que as funções cerebrais podem ser descritas por um “campo dendrítico”. Isso se aproxima da concepção desenvolvida no início da década de 1970 pelo psicólogo Karl Pribram, de um modelo “holonômico” para o cérebro. Hoje em dia, este programa de pesquisa é desenvolvido por Giuseppe Vitiello.

Que conclusões se podem tirar dessas propostas? Nenhuma delas é bem aceita na comunidade científica, mas o problema de se a consciência é um fenômeno essencialmente quântico ainda está em aberto. Trata-se de uma questão empírica, a ser decidida a partir de experimentos e observações. Mesmo que não tenhamos muitas expectativas de que esta tese seja correta, pode-se ao menos considerar aceitável o seu uso como hipótese no argumento examinando neste trabalho.

5. EMARANHAMENTO QUÂNTICO

Consideremos agora a tese (ii) da seção 2, que defende que duas consciências podem se acoplar quanticamente, em um “estado emaranhado”, mesmo estando separadas a uma grande distância. O que significa isso? Qual a implicação disso?

“Emaranhamento” designa um estado quântico muito especial, envolvendo duas ou mais partículas, que não tem contrapartida na Física Clássica. É como se essas duas partículas mantivessem uma certa unidade, ou uma certa simetria, mesmo que separadas a grandes distâncias. Para entendermos um pouco dessa propriedade, consideremos um caso simples propiciado pela situação de “anticorrelação perfeita” (Figura 3), que surge em um caso particular de estado quântico chamado “estado de singlete”.

Na Figura 3, vemos que um par de partículas foi emitido da posição O , passa por ímãs de Stern-Gerlach orientados na *mesma* direção a , e é finalmente detectado. Na figura, a partícula da esquerda (de número 1) foi detectada em cima, fornecendo o resultado $I = +1$, enquanto que a partícula da direita (de número 2) foi detectada em baixo, com resultado $II = -1$, oposto ao da outra partícula. A anticorrelação perfeita exprime o fato de que estes resultados são sempre opostos, ou seja, o produto dos resultados é $I \cdot II = -1$. Se o resultado da esquerda tivesse sido diferente, o da direita também seria.

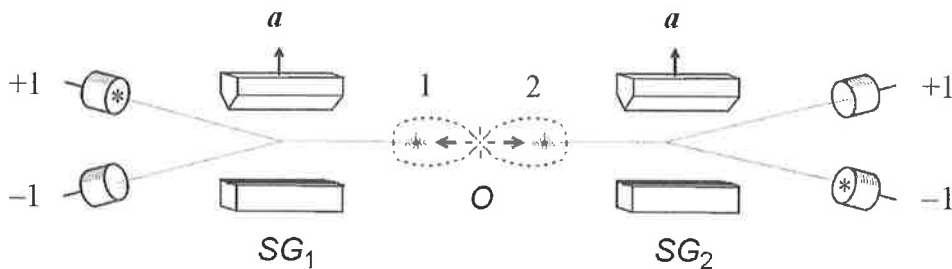


Fig. 3. Ilustração da anticorrelação perfeita exibida pelo estado de singlete.

Até aqui, este comportamento não é estranho, podendo ocorrer com partículas clássicas que obedecem a um princípio de conservação, como a conservação de momento angular (que se aplica em nosso exemplo). O que é *sui generis*, no caso quântico, é que este comportamento se verifica para *qualquer orientação* a dos aparelhos de Stern-Gerlach! Ou seja, mesmo depois que o par de partículas foi emitido em O , o cientista pode colocar rapidamente os dois aparelhos em qualquer orientação que ele queira (sendo esta orientação a mesma para o par de aparelhos), e o que se observará será a anticorrelação perfeita. (Para simplificar, estamos supondo que os detectores têm eficiência máxima).

Esta propriedade de anticorrelação perfeita para todos os ângulos não pode ser obtida classicamente. Em 1964, John Bell generalizou este resultado, mostrando que “teorias realistas locais” não conseguem dar conta dos resultados estatísticos de experimentos quânticos. Um exemplo de uma teoria *realista* seria a interpretação ondulatória apresentada na seção 3, na versão que chamamos “subjetivista”. Nesta visão realista ondulatória, a onda que descreve as duas partículas seria real e mantém certa unidade, até que uma medição seja efetuada em uma das partículas. O colapso da onda quântica que é produzido afetaria

instantaneamente a outra partícula, localizada à distância, garantindo a anticorrelação perfeita. Esta ação *não-local* precisa ocorrer porque, antes da medição, as partículas ainda não possuem um estado definido de “spin”, que determinaria em qual detector (em cima ou embaixo) elas cairão (se possuísem tal definição, o estado violaria a anticorrelação perfeita). É só no ato da medição que a “decisão” é tomada, e o resultado em um lado do equipamento precisa afetar instantaneamente o estado da outra partícula.

Este então é um exemplo de como uma interpretação realista precisa ser não-local para dar conta dos experimentos quânticos. No entanto, não é preciso que adotemos uma interpretação realista. Por exemplo, segundo a interpretação da complementaridade, de Niels Bohr, não é legítimo associar uma situação real ao estado quântico, antes de uma medição ser efetuada. Em outras palavras, não se pode dizer que o colapso da onda quântica seja um processo real; o que se pode dizer é que o colapso reflete uma mudança na informação que temos do sistema após uma medição. Para interpretações antirrealistas como essa, não ocorre ação à distância entre as partes separadas, e a descrição pode ser considerada local. Em outras palavras, a única informação relevante é macroscópica, e não pode haver transmissão instantânea de informação macroscópica, segundo a Teoria da Relatividade Restrita.

Vemos assim que, na física quântica de duas partículas, existe uma propriedade chamada “emaranhamento”, e que se adotarmos uma interpretação realista para esse sistema, somos obrigados a admitir uma ação não local. Será que semelhante situação pode ocorrer entre cérebros humanos, ou entre mentes humanas, como defende a tese (ii)? Será que isso poderia explicar as controvertidas alegações parapsicológicas de telepatia (transmissão de pensamento à distância)?

Não há a menor evidência científica de que cérebros possam se acoplar em um estado emaranhado. Mesmo que a tese (i) seja verdadeira, e que partes restritas do cérebro pudessem entrar em uma superposição quântica, não há mecanismo concebível, de acordo com a física atual, que levasse a um acoplamento e consequente emaranhamento entre cérebros de diferentes pessoas, em situações do cotidiano.

A única saída para o místico quântico seria postular que uma mente humana quântica transbordasse para fora do cérebro material, estabelecendo assim um acoplamento com outra mente, que sairia do cérebro de outra pessoa. Mas a esta altura já nos distanciamos demais da ciência aceita atualmente, e entramos no terreno da especulação metafísica mística. Sem qualquer evidência concreta de que tal fenômeno ocorra, salvo alegações controvertidas de que a telepatia foi medida em experimentos controlados, podemos considerar esta tese um dos pontos mais frágeis do argumento místico-quântico.

6. O QUE A VONTADE PODE ESCOLHER

A tese (iv) usada no argumento místico-quântico diz que, no processo de medição, a *vontade* do experimentador pode escolher se um fenômeno quântico é corpuscular ou ondulatório, mesmo depois que o objeto quântico já tenha entrado na aparelhagem experimental. Um exemplo claro disso foi explorado por John Wheeler em um interferômetro de Mach-Zehnder (Pessoa, 2006, pp. 18-22). Outro exemplo é indicado na Figura 4, um experimento de fenda dupla no regime quântico em que polarizadores ortogonais (orientados

a 0° e a 90°) são colocados nas fendas *A* e *B*. Estes polarizadores permitem que, em princípio, se saiba a trajetória dos fótons detectados, de forma que o fenômeno é corpuscular. No entanto, se um polarizador extra *C*, orientado a 45° , for colocado defronte da tela, mesmo depois de o pacote de onda passar pelas fendas *A* e *B*, os fótons detectados na tela serão associados a um fenômeno ondulatório, marcado por franjas de interferência. Diz-se que o polarizador *C* “apagou” a informação de trajetória.

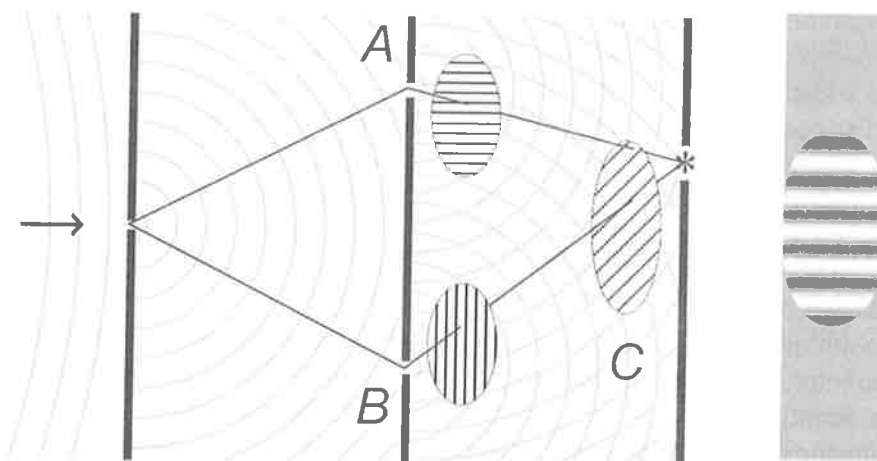


Figura 4. Experimento da fenda dupla com polarizadores.

Um tipo semelhante de “experimento de escolha demorada” foi proposto para pares de partículas emaranhadas por Carl von Weizsäcker em 1931, baseado na descrição teórica do “microscópio de raios gama”, usado por seu orientador, Werner Heisenberg, para derivar o princípio de incerteza quântico (Pessoa, 2006, pp. 88-90). Neste caso, porém, a escolha de o que medir para uma das partículas não afeta se o fenômeno associado à outra partícula é ondulatório ou corpuscular (Pessoa, 2006, pp. 200-202): ela afeta qual é o estado quântico final da outra partícula.

Um experimento semelhante ao de von Weizsäcker pode ser ilustrado com o par de partículas emaranhadas da Figura 3. Se a partícula número 1 for encontrada no detector de cima (ou de baixo), dizemos que após o experimento ela tem componente de “spin” na direção $+z$ (ou $-z$). Devido à anticorrelação perfeita, a partícula número 2 terá spin contrário, respectivamente na direção $-z$ (ou $+z$). Por outro lado, já mencionamos que a anticorrelação perfeita se mantém para todas as direções em que o aparelho é colocado.

Girando ambos os aparelhos, de forma que eles fiquem perpendiculares ao plano da página, eles estarão orientados na direção x . Os possíveis resultados para as medições de spin são análogos ao caso anterior, só que agora uma medição na partícula 1 que fornece spin $+x$ (ou $-x$) corresponderá a um estado final na partícula 2 respectivamente de $-x$ (ou $+x$).

O ponto agora é que a vontade do cientista, com relação a qual observável ele quer medir na partícula 1 (spin z ou spin x), determina instantaneamente um estado diferente para a partícula 2. Se os estados forem reais, isso corresponde a uma ação à distância, como vimos na seção anterior.

Einstein, Podolsky & Rosen (1935) exploraram exatamente esta situação, mas ao imporem uma restrição de não-localidade, concluíram que a Mecânica Quântica é uma teoria incompleta. Não seguiremos aqui esta linha de argumentação (Pessoa, 2006, pp. 205-223).

Em suma, é correto dizer que o cientista pode escolher à vontade se o estado final de uma partícula à distância terá valor bem definido de spin na direção x ou de spin na direção z . Porém, o cientista não consegue controlar o *resultado* de cada medição, ou seja, no caso de spin na direção x , se o resultado será $+x$ ou $-x$.

Em consequência disso, o cientista não pode transmitir informação instantânea para seu colega que mede, à distância, as propriedades da outra partícula. O primeiro cientista pode escolher medir spin na direção z ou na direção x , mas isso não afetará a estatística de resultados obtida pelo outro cientista. A demonstração disso é conhecida como “prova de impossibilidade de comunicação superlumínica” (ou simplesmente *no-go theorem*, em inglês) (Pessoa, 2006, pp. 292-293).

Podemos agora aplicar esta análise ao argumento místico-quântico da seção 2. Escolher se o fenômeno associado à partícula distante será corpuscular ou ondulatório, ou se o estado final terá spin z bem definido ou spin x bem definido, não pode gerar nenhuma previsão sobre o resultado da medição efetuada à distância. Analogamente, mesmo que fosse possível para duas mentes humanas se acoplarem em um estado emaranhado, e que um dos sujeitos pudesse escolher qual observável ele pretende medir, a sua decisão não poderia ser conhecida imediatamente pelo outro.

No argumento místico-quântico, a tese (v) supõe que incutir energia-chi positiva em um objeto distante seja um estado de coisas *distinguível* da situação em que uma energia-chi negativa é incutida. Mas se forem situações distinguíveis, a escolha não poderia ser controlada pela vontade de uma mente à distância, pois, senão, poder-se-ia transmitir informação sobre o estado energético escolhido de maneira instantânea, o que violaria a prova de impossibilidade de comunicação superlumínica. Além disso, se a tese (v) for elaborada como uma analogia à tese (iv), esperar-se-ia que a vontade do sujeito teria que ser exercida modificando alguma parte de um equipamento macroscópico, como um boneco de vodu, e não apenas através do pensamento.

Em suma, a tese (iv) do argumento da seção 2 é correta, mas a sua extensão à tese (v) é inaceitável. Controlar a energia-chi associada a um ambiente ou a outra pessoa resulta em consequências macroscopicamente observáveis, ao contrário do que acontece na tese (iv), em que a escolha do observável sendo medido por um cientista em uma partícula de um sistema emaranhado não pode ser descoberto pelo cientista que mede a outra partícula (mesmo que um grande número de pares de partículas seja gerado).

7. CONCLUSÃO

Neste trabalho, levando em conta o interesse que os alunos de ensino médio demonstram pela onda de espiritualidade quântica que é veiculada pela mídia, foi feita uma análise detalhada de um dos mais populares argumentos místico-quânticos, relacionado à chamada “lei da atração”. A finalidade deste estudo foi fornecer uma análise que possa ser aproveitada pelos professores, ao conduzirem sua discussão em classe sobre o assunto.

Delineamos cinco teses usadas no argumento, sendo que a única que é mais consensual é a tese (iv), sobre a liberdade do cientista de escolher se o fenômeno medido será ondulatório ou corpuscular. A tese (iii) exprime a interpretação subjetivista, que é defensável mas não é hegemônica. Já a tese (i) é uma afirmação empírica que ainda não está decidida, sobre a relação entre o cérebro humano e a física quântica. Mas o que torna o argumento insustentável são as teses (ii) e (v), que afirmam que as mentes de seres humanos podem se acoplar quanticamente entre si e com objetos macroscópicos, e que seria possível controlar o resultado de uma medição quântica envolvendo tal situação.

Elementos básicos de Física Quântica podem ser ensinados no ensino médio (um artigo recente, com boa bibliografia sobre o assunto, é Pereira; Ostermann & Cavalcanti, 2009), e alguns desses pontos apareceram no presente texto. O ponto mais difícil é explicar sistemas emaranhados de duas partículas. A tentativa de explicar tais sistemas se justifica não só por eles estarem presentes nas teses místico-quânticas, mas também por estarem presente nas ligações químicas, em átomos com mais de um elétron, na computação quântica, e em discussões de filosofia quântica.

Ao buscar ensinar rudimentos conceituais da física quântica, defende-se que um espaço maior seja dado no Ensino Médio ao ensino conceitual de física. Além disso, o exame do argumento místico-quântico leva a uma discussão importante sobre as oposições entre o discurso científico e o discurso místico e religioso. Uma posição plausível a ser adotada pelo professor é que não há nada de errado em ter uma visão espiritualista do mundo, mas tal posição deve ser conciliadora (e não desafiadora) com relação à ciência estabelecida (o que Sepulveda & El-Hani, 2004, p. 153, chamam de “uma visão compatível com a ciência”).

Por fim, a presente discussão toca na importante questão da pseudociência, exemplificada pelos experimentos de cristalização emotiva da água, de Masaru Emoto, que aparece no filme *Quem Somos Nós?* (Arntz; Chasse & Vicente, 2007, pp. 92-94). Com relação à pseudociência, Venezuela (2008) encontrou que basta apresentar as duas visões antagônicas (ciência versus parapsicologia, etc.) em sala de aula, com textos defendendo cada uma das visões (sem o professor precisar tomar partido), para aumentar a postura crítica dos alunos.

REFERÊNCIAS BIBLIOGRÁFICAS

- ARNTZ, William; CHASSE, Betsy; VICENTE, Mark. *Quem somos nós?* Rio de Janeiro: Ediouro, 2007.
- ATMANSPACHER, Harald. Quantum Approaches to Consciousness. In: ZALTA, Edward N. (ed.). *The Stanford Encyclopedia of Philosophy* (Summer 2011 Edition). Disponível em: <<http://plato.stanford.edu/archives/sum2011/entries/qt-consciousness/>>. Acesso em 25 maio 2013.
- BYRNE, Rhonda. *O segredo*. Rio de Janeiro: Ediouro, 2007.
- CAPRA, Fritjof. *O tao da física* [1975]. São Paulo: Cultrix, 1983.
- COLLINI, E.; WONG, C.Y.; WILK, K.E.; CURMI, P.M.G.; BRUMER, P.; SCHOLLES, G.D. Coherently wired light-harvesting in photosynthetic marine algae at ambient temperature. *Nature* **463** (7281): 644-47, 2010.

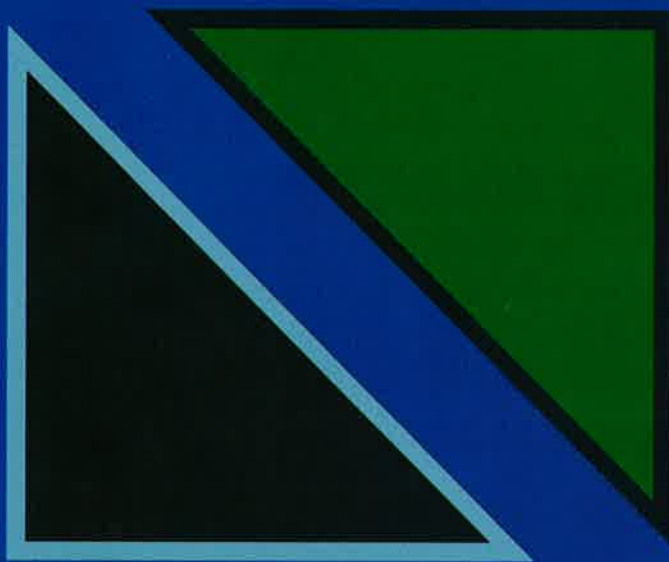
- EINSTEIN, Albert; PODOLSKY, Boris; ROSEN, Nathan. Can quantum-mechanical description of physical reality be considered complete? *Physical Review* **47**: 777-80, 1935. Tradução para o português em *Cadernos de História e Filosofia da Ciência* **2**: 90-96, 1981.
- FRÖHLICH, Herbert. Long-range coherence and energy storage in biological systems. *International Journal of Quantum Chemistry* **2**: 641-49, 1968.
- FOLSCHIED, Dominique; WUNENBURGER, Jean-Jacques. *Metodologia filosófica*. 2. ed. São Paulo: Martins Fontes, 2002.
- GOSWAMI, Amit. *A física da alma*. São Paulo: Aleph, 2005.
- LEANE, Elizabeth. *Reading popular physics*. Hampshire: Ashgate, 2007.
- LEE, Paulo. *Ciências versus pseudociências*. Pinhais: Expoente, 2003.
- LONDON, Fritz W.; BAUER, Edmond. The theory of observation in quantum mechanics [1939]. Pp. 217-259, in: WHEELER, John A. & ZUREK, Wojciech H. (eds.). *Quantum theory and measurement*. Princeton: Princeton University Press, 1983.
- MARIN, Juan Miguel. "Mysticism" in quantum mechanics: the forgotten controversy. *European Journal of Physics* **30**: 807-22, 2009.
- PEREIRA, Alexsandro; OSTERMANN, Fernanda; CAVALCANTI, Claudio J.H. On the use of a virtual Mach-Zehnder interferometer in the teaching of quantum mechanics. *Physics Education* **44**: 281-91, 2009.
- PESSOA JR., Osvaldo. A física quântica seria necessária para explicar a consciência? Pp. 184-189, in: del Nero, H. S. (ed.). *Questões metodológicas em ciências cognitivas*. São Paulo: Instituto de Estudos Avançados – USP, 1994.
- . O sujeito na física quântica. Pp. 157-196, in: Oliveira, E.C. (ed.). *Epistemologia, lógica e filosofia da linguagem: ensaios de filosofia contemporânea*. Feira de Santana: Núcleo de Estudos Filosóficos – UEFS, 2001.
- . *Conceitos de física quântica*. São Paulo: Livraria da Física, 2006.
- . Redução de estado na física quântica: amplificação ou consciência? Pp. 451-460, in: Lorenzano, P.; Miguel, H. (orgs.). *Filosofía e historia de la ciencia en el cono sur*. Buenos Aires: AFHIC-Educando, 2007. 2 vols.
- . O fenômeno cultural do misticismo quântico. Pp. 283-304, in: Freire Jr., O.; Pessoa Jr., O.; Bromberg, J.L. (orgs.). *Teoria quântica: estudos históricos e implicações culturais*. São Paulo: Livraria da Física, 2010 (a).
- . As origens hippie do misticismo quântico. *Vya Estelar*, 2010 (b). Disponível em: <http://www2.uol.com.br/vyaestelar/misticismo_quantico.htm>. Acesso em: 25 maio 2013.
- . Misticismo ou espiritualidade quântica? *Vya Estelar*, 2010 (c). Disponível em: <http://www2.uol.com.br/vyaestelar/fisicaquantica_misticismo.htm>. Acesso em: 25 maio 2013.
- SEPULVEDA, Claudia; EL-HANI, Charbel N. Quando visões de mundo se encontram: religião e ciência na trajetória de formação de alunos protestantes de uma licenciatura em ciências biológicas. *Investigações em Ensino de Ciências* **9**: 137-175, 2004.
- STAPP, Henry. *Mindful universe*. New York: Springer, 2007.
- TEGMARK, Max. Importance of quantum decoherence in brain processes. *Physical Review E* **61**: 4194-4206, 2000.

VENEZUELA, Osvaldo. *Demarcando ciências e pseudociências para alunos do ensino médio*. Dissertação de mestrado em Ensino de Ciências, Modalidade Física. São Paulo: Instituto de Física da USP, 2008.

Cibelle Celestino Silva
Maria Elice Brzezinski Prestes
Organizadoras

Aprendendo ciência e sobre sua natureza:

abordagens históricas e filosóficas



São Carlos - 2013