

## Capítulo II

# Cabeamento residencial para dados, voz e imagem

Por José Roberto Muratori e Paulo Henrique Dal Bó\*

Atualmente, as aplicações encontradas nas residências demandam diferentes tipos de cabos. Este cabeamento deverá ser capaz de suportar tanto as necessidades atuais como atender minimamente as tecnologias futuras. Conceitualmente, o cabeamento residencial deve ser tratado com uma distribuição interna de cabos, com o intuito de permitir a transmissão de sinais, garantindo flexibilidade de mudanças, longevidade em relação a novas tecnologias, conveniência e conforto.

Os principais sistemas residenciais utilizados hoje em dia são: interfonia, porteiro eletrônico, telefonia compartilhada pela utilização de um PABX (que também pode fazer o papel de interfonia e porteiro eletrônico), redes de dados LAN (Local Area Network), acesso a internet banda larga, televisão aberta analógica e/ou digital, televisão por assinatura tanto por cabo (CATV) como via satélite (satelital), câmeras de um Circuito Fechado de Televisão (CFTV), distribuição de áudio e vídeo (home theater/ som ambiente), etc.

### ***Cabeamento residencial não estruturado***

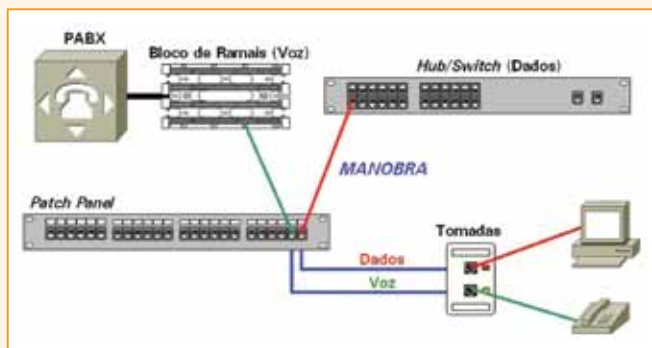
Para um cabeamento residencial convencional ou também conhecido como “não estruturado”, a instalação é feita por demanda, ou seja, de acordo com as necessidades imediatas da residência. O lançamento de cabos é feito apenas para os pontos que estarão ativos e, a cada novo remanejamento, é necessário o lançamento de um novo cabo, pois a infraestrutura não está preparada para tal. Neste

caso, não se utiliza o conceito de manobras para disponibilizar um serviço de telecomunicações (dados, voz e imagem). As principais vantagens do cabeamento “não estruturado” são o baixo custo inicial e a rapidez na instalação. As principais desvantagens seriam o alto custo de manutenção, a péssima flexibilidade, pois não prevê um crescimento adequado da instalação e normalmente não conta com documentação apropriada. Assim, a infraestrutura torna-se insuficiente para acomodar novos lançamentos de cabos e podem ocorrer danos ao cabeamento já instalado devido ao lançamento de novos cabos.

### ***Cabeamento residencial estruturado***

Já para um cabeamento residencial estruturado, o lançamento de cabos é feito de forma planejada e visando atender não só às necessidades atuais como as futuras. É concebida a instalação de vários pontos em um mesmo ambiente, levando-se em consideração a área útil e o tipo de utilização. Emprega-se o conceito de “ponto de serviços de telecomunicações”, por meio do qual, através de uma manobra no cabeamento, será possível disponibilizar o tipo de serviço desejado (dados, voz e imagem), conforme mostrado na Figura 1.

Isto permitirá que, em uma eventual necessidade de alteração de um ponto de serviço, por exemplo, a mudança de um ponto de telefone de um lado da cama do casal para o outro, na suíte master, seja possível fazê-la rapidamente, simplesmente efetuando-se uma manobra no Patch Panel (painel de manobras) nos pontos correspondentes às tomadas.



**Figura 1 – Conceito de manobra ou cross-connect.**

O cabeamento seguirá uma topologia física em estrela em que os pontos de serviços (tomadas) serão as extremidades da estrela e o seu centro será um painel de manobras (patch panel) que ficará acomodado em um quadro denominado “centro de conectividade”, conforme ilustra a Figura 2.

A instalação segue normas e padrões internacionais e possui como premissa o fornecimento de uma previsão suficiente de dutos e cabos. As principais vantagens são: alta flexibilidade no atendimento às necessidades do morador, uma excelente previsão do crescimento da instalação, capacidade de suportar tecnologias futuras e, principalmente, a existência de uma documentação clara e precisa de toda a instalação. Se pudéssemos destacar algumas desvantagens, estas seriam:

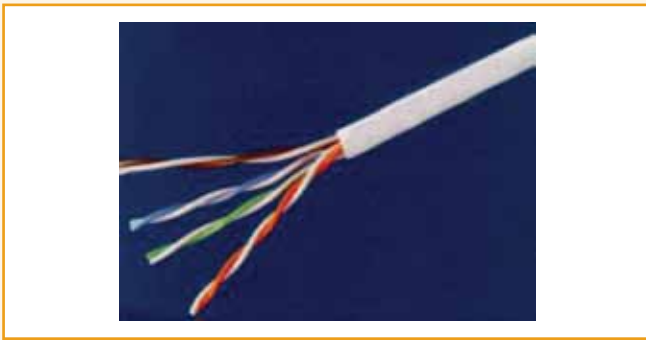
a instalação é um pouco mais demorada devido à criação de uma infraestrutura específica para o cabeamento e, a princípio, o custo inicial é mais alto.



**Figura 2 – Exemplo de um centro de conectividade.**

### ***Cabeamento metálico: pares trançados***

O principal cabo utilizado para redes de dados e voz é o cabo de quatro pares trançado não blindado, também conhecido como cabo UTP (Unshielded Twisted Pair). Devido à sua construção (trançamento dos pares) e à forma de transmissão empregada (transmissão balanceada), este cabo fornece um bom grau de imunidade a interferências eletromagnéticas, principalmente considerando a aplicação em um ambiente residencial. A Figura 3 mostra um cabo UTP de quatro pares.



**Figura 3 – Cabo UTP (Unshielded Twisted Pair).**

Em casos mais específicos, como a utilização de um cabeamento de dados ou voz em um local com alto índice de ruído eletromagnético, faz-se necessária a utilização de cabos de pares trançados com blindagem por par (lâmina) e blindagem geral (malha) – S/FTP (Screened/Foiled Twisted Pair), conforme exibe a Figura 4.



**Figura 4 – Cabo S/FTP (Screened/Foiled Twisted Pair).**

Uma característica muito importante dos cabos é a sua largura de banda que deve ser expressa sempre em MHz. Ela representará a capacidade de um cabo em transmitir informações que, dependendo da codificação de linha empregada, se traduzirá na velocidade de transmissão alcançada, que é expressa em bits por segundo (bps). A classificação mais comumente utilizada no mercado brasileiro é a mesma utilizada no mercado americano, que

Categoria / Classe	Largura da Banda
CAT 3 / Classe C	16 MHz
CAT 4	20 MHz
CAT 5 / Classe D	100 MHz
CAT 5E / Classe D	100 MHz
CAT 6 / Classe E	250 MHz
CAT 6A / Classe E	500 MHz
CAT 7 / Classe F	600 MHz

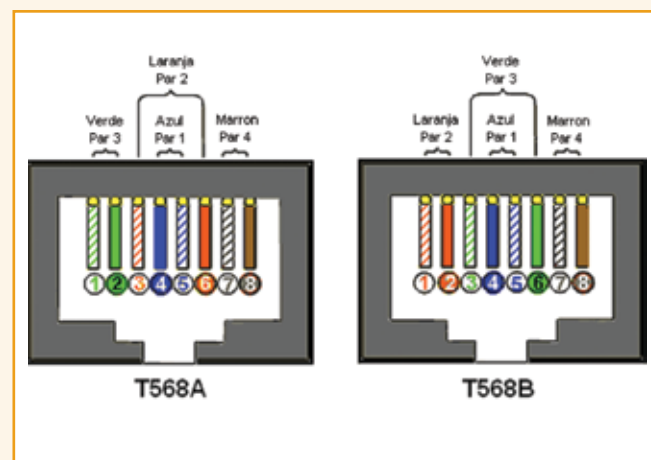
**Figura 5 – Categorias/classes dos cabos e suas respectivas larguras de banda.**

divide os tipos de cabos em “categorias” de acordo com a sua largura de banda. No mercado europeu é mais comum a utilização desta divisão em “classes”. A relação entre as “categorias/classes” e as larguras de bandas dos cabos são apresentadas na Figura 5.

Devido aos requisitos atuais das principais aplicações utilizadas nas residências e, levando-se em consideração uma boa relação de custo/benefício, as categorias de cabos mais utilizadas nos projetos residenciais são as categorias 5E e 6.

O conector utilizado para cabos UTP é denominado “conector modular de oito vias”, conhecido popularmente como conector “RJ-45”. Este conector possui oito posições e oito conexões (8P8C) e sua conectorização deve ser feita utilizando-se um alicate de crimpar específico. Cabe lembrar que, devido à blindagem utilizada nos cabos S/FTP, os conectores “RJ-45” para estes cabos são diferentes, ou seja, o conector deve possuir uma parte metálica internamente e nas laterais que irão fornecer a conexão elétrica entre a blindagem do cabo e a tomada blindada, seja ela do painel de manobras ou da própria tomada de parede.

Uma confusão que ocorre com certa frequência refere-se ao tipo de terminação que deve ser adotado na conectorização dos cabos UTP: T568A ou T568B. Na realidade, a única diferença entre as terminações T568A e T568B é a inversão da ligação dos pares dois e três. Tecnicamente, não há nenhum ganho ou perda de desempenho em se utilizar um padrão de terminação ou outro. O padrão T568B foi adotado nos Estados Unidos pela AT&T e é reconhecido pela norma americana. O único cuidado que se deve ter é que, ao se adotar um tipo de terminação (T568A ou T568B), este deve ser mantido ao longo de toda a instalação. A conectorização de um patch panel no padrão T568A e da tomada correspondente no padrão T568B produzirá um cabo “cross” (cruzado), o que não é permitido no cabeamento horizontal, conforme as normas vigentes. Os padrões de terminação T568A e T568B estão descritos na Figura 6.



**Figura 6 – Padrões de terminação T568A e T568B.**

### Cabeamento metálico: coaxiais

Para aplicações de sinais de imagem para televisão aberta analógica e/ou digital (VHF/UHF), utilizam-se os cabos coaxiais RG-59, que atendem perfeitamente aos requisitos de transmissão dessas aplicações. Já para os sinais de imagem para televisão por assinatura, tanto a cabo (CATV) como via satélite (satelital), utilizam-se os cabos coaxiais RG-6 que possuem uma bitola relativamente maior e que proporcionam uma menor perda por metro, possibilitando, assim, melhor qualidade do sinal recebido. As diferenças entre os dois principais tipos de cabos coaxiais utilizados em sistemas residenciais (RG-59 e RG-6) podem ser observadas na Figura 7.

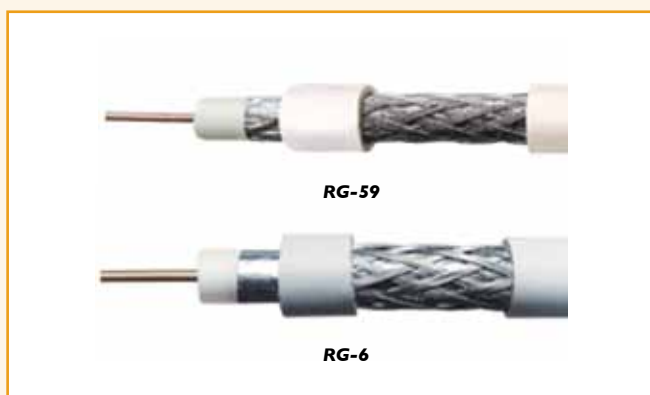


Figura 7 – Cabos coaxiais RG-59 e RG-6.

O conector utilizado para cabos coaxiais é chamado de conector “Tipo F”, sendo a sua conectorização feita por meio da utilização de um alicate de crimpar específico para cabos coaxiais. O uso mais recomendado é o método de compressão do conector pois garante uma melhor fixação mecânica entre o cabo e o conector. Cabe lembrar que, devido às diferenças no diâmetro interno dos cabos RG-59 e RG-6, os conectores “Tipo F” são diferentes para cada tipo de cabo. A Figura 8 mostra os conectores “Tipo F” de compressão.



Figura 8 – Conectores “Tipo F” de compressão.

Outro tipo de conector utilizado principalmente em aplicações de CFTV (Circuito Fechado de Televisão) e em cabos coaxiais RG-59 é o conector BNC (Bayonet-Neill-Concelman ou British Naval Connector). Este conector possui uma baioneta (pino central) que pode ser soldada ou crimpada ao elemento central do cabo coaxial. A Figura 9 traz um conector BNC.



Figura 9 – Conector BNC.

### Cabeamento ótico: fibra ótica

O cabeamento ótico ainda é pouco utilizado em instalações residenciais, pois os benefícios advindos da sua utilização ainda não são demandados pela maioria das aplicações hoje encontradas em uma residência. Uma aplicação residencial que utiliza cabos óticos é a interligação de sinais de áudio digital em equipamentos de home theater, que utiliza o padrão de conexão TOSLINK (Toshiba Link) e que é uma aplicação específica de equipamentos de áudio e vídeo.

Alguns provedores de acesso de internet banda larga passaram a fornecer um cabo de fibra ótica até o equipamento do usuário ou CPE (Customer Premises Equipment), ou seja, dentro da residência. Dessa forma, sedimenta-se o conceito de FTTH (Fiber To The Home) preconizado há algumas décadas.

No futuro, seguramente as aplicações residenciais passarão a demandar por larguras de banda maiores, principalmente as aplicações de vídeo sob demanda. Nestes casos, a utilização de fibras óticas será fundamental para a implementação dessas tecnologias.

### Normas

As principais normas que tratam sobre o cabeamento residencial são: a ISO IEC 15018:2004/Amendment 1:2009 (Edition 1.0) – Information technology – Generic cabling for homes e a ANSI/TIA/EIA 570B (Residential Telecommunication Cabling Standard). No Brasil, ainda não temos uma norma específica para o cabeamento residencial, mas já há uma mobilização do setor para a formação de um grupo de estudos.

A norma americana ANSI/TIA/EIA 570B estabelece graus (grades) de instalação baseados em serviços e sistemas que poderão ser suportados dentro de cada residência e também para acompanhar a escolha do tipo de infraestrutura para o cabeamento.

**Grau 1:** Provê um cabeamento genérico básico, que atinge os requisitos mínimos para serviços de telecomunicações como: telefone, dados, satélite e CATV. Cada ponto de serviço deverá ter no mínimo:

- 1 cabo Cat 3 (recomenda-se CAT 5E ou 6);

- 1 cabo coaxial.

**Grau 2:** Provê um cabeamento genérico avançado, que atinge os requisitos atuais e futuros serviços de telecomunicações e multimídia. Cada ponto de serviço deverá ser composto por:

- 2 cabos CAT 5e (recomenda-se CAT 6);
- 2 cabos coaxiais;
- 1 par de fibras óticas (opcional).

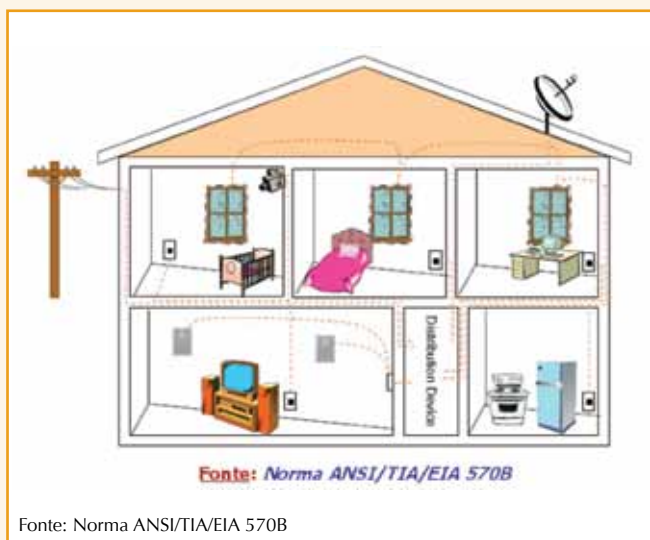


Figura 10 – Conceito de dispositivo de distribuição (distribution device).

Outra premissa estabelecida pela norma americana é a utilização de um cabeamento que siga uma topologia física em estrela e, por isso, implemente um dispositivo centralizado para a distribuição dos serviços de telecomunicações dentro da residência. Este dispositivo de distribuição (distribution device) é concebido no conceito do “centro de conectividade”. A Figura 10 ilustra o conceito apresentado.

No próximo capítulo, abordaremos os fundamentos da automação residencial e os aspectos relacionados à instalação elétrica, trazendo um comparativo entre uma instalação convencional e uma automatizada.

---

*\*JOSÉ ROBERTO MURATORI é engenheiro de produção formado pela Escola Politécnica da Universidade de São Paulo, com especialização em administração de empresas pela Fundação Getúlio Vargas. Foi membro-fundador da Associação Brasileira de Automação Residencial (Aureside), a qual dirigiu por cinco anos. É consultor na área de automação e palestrante.*

*PAULO HENRIQUE DAL BÓ é engenheiro eletrônico pela Universidade Mackenzie e pós-graduado em automação industrial pela FEI. É professor do curso de pós-graduação na Faculdade de Tecnologia de São Paulo (Fatec-SP) e diretor técnico da Associação Brasileira de Automação Residencial (Aureside).*

**Continua na próxima edição**  
 Confira todos os artigos deste fascículo em [www.osetoreletrico.com.br](http://www.osetoreletrico.com.br)  
 Dúvidas, sugestões e comentários podem ser encaminhados para o e-mail [redacao@atitudeeditorial.com.br](mailto:redacao@atitudeeditorial.com.br)